

## Monteringsanvisning

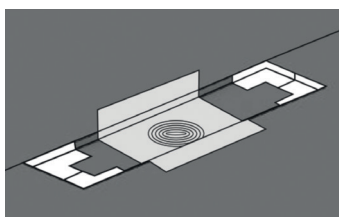
# Väggnära golvbrunnar

Allmänna anvisningar som ska beaktas vid montering av väggnära golvbrunnar

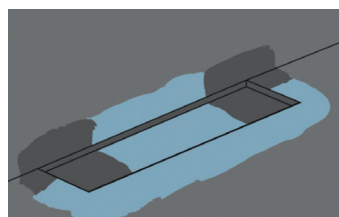


SC0429-09

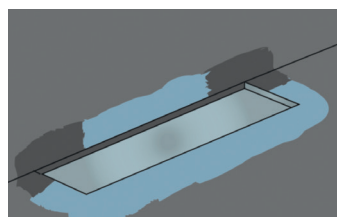
### Vieser Line



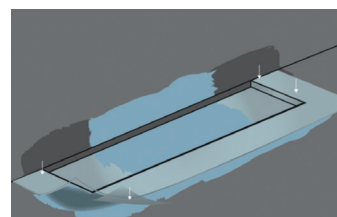
Montera innerhörn. Justera höjden till ca 20 mm. Montera därefter mira 4550 golv manschett.



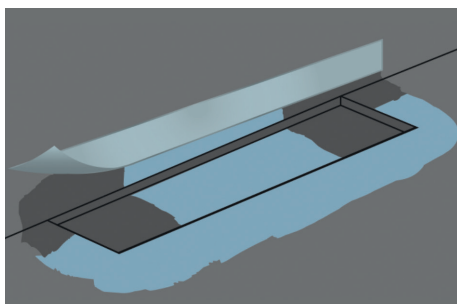
Applicera mira 4400 multicoat (ljusgrå) runt och i nedsänkningen. I nedsänkningen ytterhörn används mira 3690 one-seal (mörk grå).



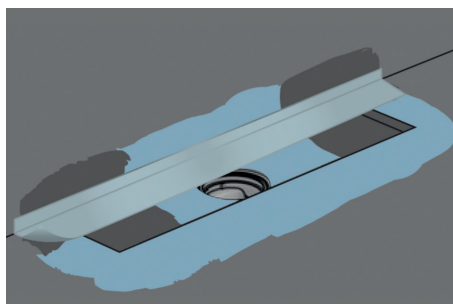
Montera folio, mira 4500 vapourmat i hela nedsänkningen. mira 4400 multicoat på släta delen och mira 3690 one-seal vid överlapp i hörn och vid vinkel golv-vägg.



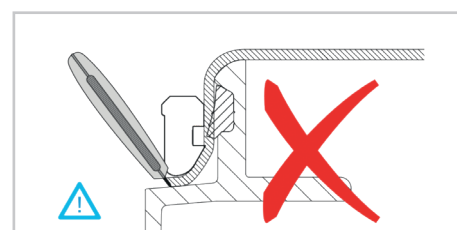
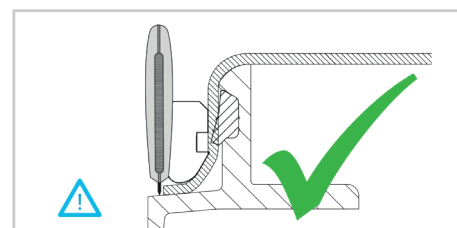
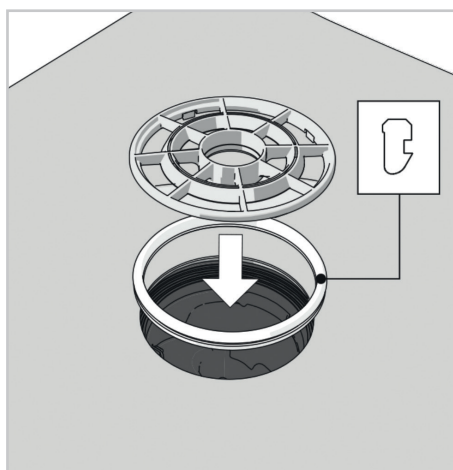
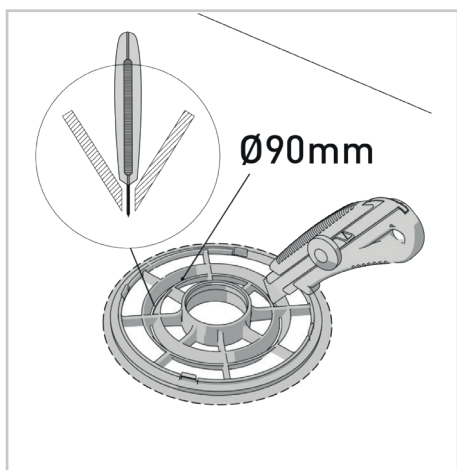
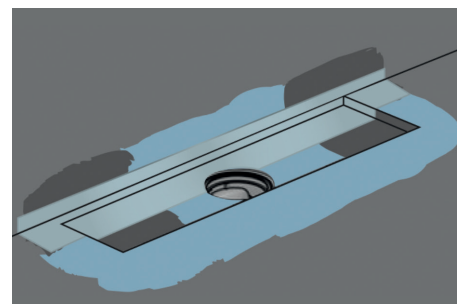
Montera folio, mira 4500 vapourmat, på golvytan runt nedsänkningen. Förbinds med mira 4400 multicoat på golvytan och mira 3690 one-seal vid överlappning och uppvik mot vägg.

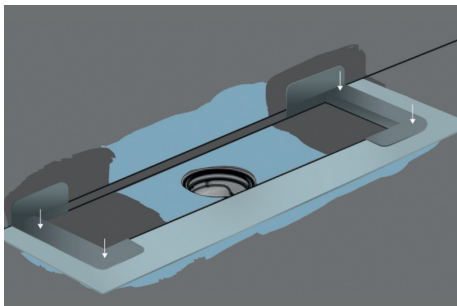


Montera folio på vägg, mira 4500 vapourmat. Väggholion skall gå ut över golvytan minimum 40 mm. Folion förbinds mot väggen med mira 4400 multicoat, men alla folioskarvar förbinds med mira 3690 one-seal.

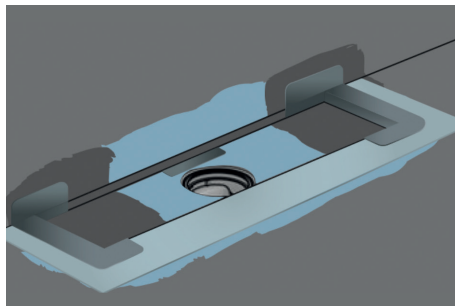


Skär hål med skärmallen och montera klämringen i brunnen. Skär bort överflödigt material från brunnen enligt ✓ se nedan.

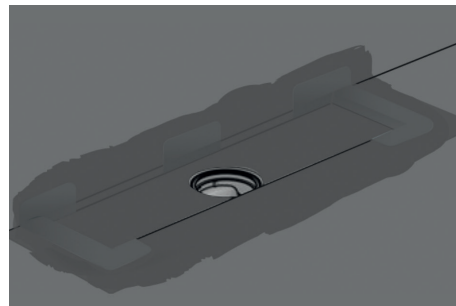




Montering av fyra styck innerhörn i nedsänkningen. Forbinds med mira 3690 one-seal.



Montering av förstärkningsstrips, mira 4502 vapourband, vid folio, vägg mot brunn.



Alla skarvar täcks med ett tunt lager av mira 3690 one-seal.

# **mira** - när det handlar om säkerhet

Klicka in på [www.mira.eu.com](http://www.mira.eu.com) och se mer om:

- Vattentätning i våtrum
- Gjutning och planspackling av golv
- Plattsättning på golv och vägg
- Fogning av kakel och klinker
- Skötsel och rengöring av kakel och klinker



## **Säkra våtrumskonstruktioner**

Använd miras våtrumsbroschyr när våtrumskonstruktioner ska planläggas, projekteras och utföras. miras våtrumsbroschyr är tillsammans med respektive produkts datablad viktig dokumentation i kvalitetssäkringen.

## **miras våtrumsbroschyr innehåller:**

- Regler för vattentätning
- Förberedelser innan arbetet startar
- Arbetsbeskrivning steg för steg

## **mira byggeprodukter a/s**

mira byggeprodukter a/s har i över 60 år utvecklat och producerat cementbundna produkter för både professionella och privata kunder. Företaget har specialiserat sig på produkter för plattsättning, vattentätning, golvavjämning, fogning av keramiska plattor m.m.

Koncernens huvudkontor ligger vid fabriken i Gadstrup i Danmark. Dessutom har vi fabriker och/eller försäljningskontor i de nordiska ändarna, England, Polen, Ukraine samt de baltiska länderna.

**mira**  
byggeprodukter a/s

Egegårdsvej 2, 4621 Gadstrup  
+45 46 19 19 46 · [info@mira.eu.com](mailto:info@mira.eu.com)  
[www.mira.eu.com](http://www.mira.eu.com)